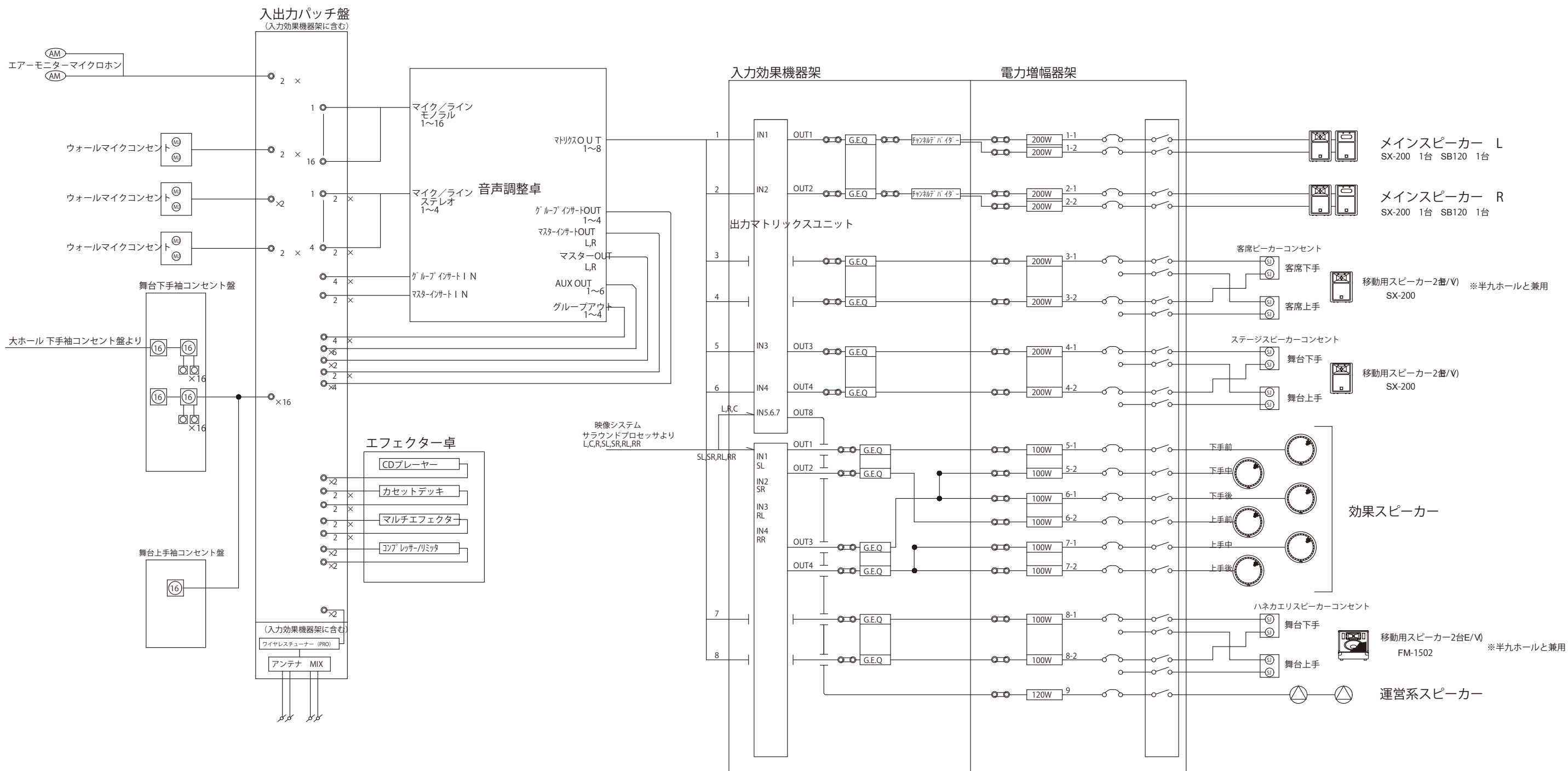


宮崎市清武文化会館小ホール音響資料



※移動備品に関しては大ホールと兼用です

マイク関係			スタンド
ダイナミックマイク	コンデンサーマイク	ダイレクトボックス	
Shure SM-58 6本	SONY C-38B 3本	countrymanType-85 4個	ブーム ×10本
Shure SM-58 (スイッチ付) 4本	AKG C391B 5本	ワイヤスマイク	ショートブーム×5本
Shure SM-57 6本	audio-technica AT857QMLa 4本	Victor PS-C855 2本 (ハンド)	ストレート ×5本
Sennheiser MD421U 3本	バウンダリーマイク	sennheiser MKE2 2本 (ピン)	卓上 ×7本
	audio-technica AT871R 4本		